

# Parete in fibra di legno 1

Cappotto termico esterno in fibra di legno naturale  
Fibertherm® Protect densità 230 o 265

Beton  Wood®

**Cappotto termico**  
ad elevate prestazioni



## Schemi di posa del nostro cappotto

## Descrizione

Pannelli in fibra di legno **Fibertherm®Protect** con densità **230** disponibili in spessori 80 e 100 mm.

**Fibertherm®Protect** con densità **265** kg/m<sup>3</sup> ha invece spessori 20, 40 e 60 mm.

Dimensioni disponibili: 1350 x 600mm, 2625 x 1175mm, 2800 x 1250mm.

Il cappotto termico in fibra di legno **Fibertherm® Protect 230** e **265** è completamente naturale e può essere installato su muratura, X-lam, strutture in legno, OSB3, calcestruzzo e pietra.

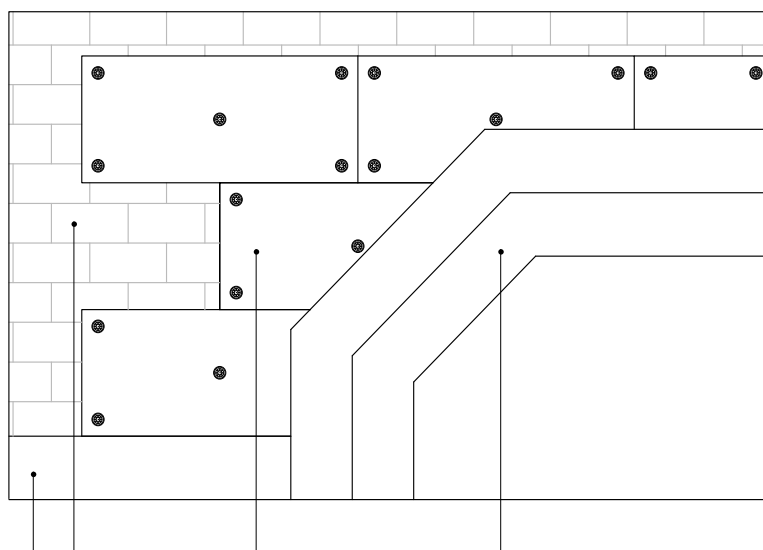
Nel caso di cappotto termico esterno vi è la possibilità di installare un profilo di partenza in polistirene estruso **Styr XPS** per evitare l'eventuale risalita di umidità dal terreno.

Fornitura di accessori, profili di partenza, angolari, tasselli.

I tasselli sono disponibili sia per muratura che per supporti in legno.

Collante rasante raccomandato e rivestimento.

Il sistema garantisce una massima durabilità nel tempo, elevate prestazioni di isolamento termico ed acustico.



Pannello di partenza in polistirene estruso per proteggere dall'umidità di risalita

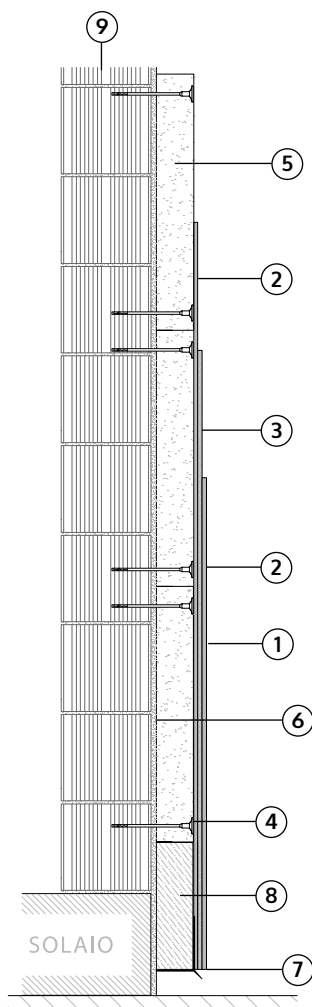
Muratura, X-Lam, OSB3, pietra

Pannelli Fibertherm® Protect con disposizione sfalsata

Rivestimento con collante - rasante, rete in fibra di vetro, rasante e tonachino



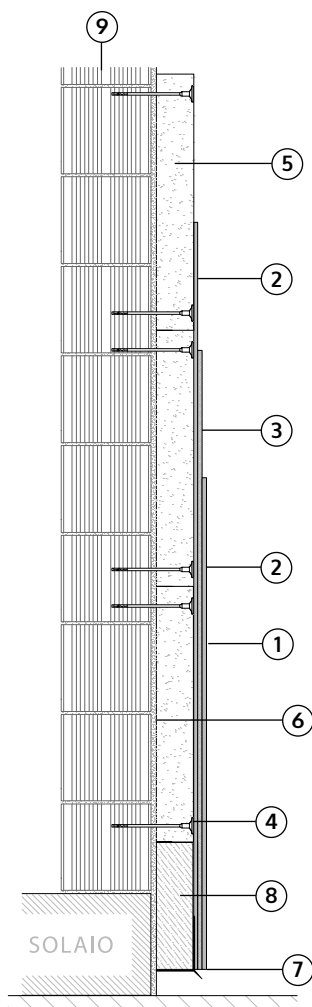
## Stratigrafia del cappotto termico esterno densità 230kg/m<sup>3</sup>



1. **Tonachino (opzionale)**
2. **Collante rasante AR1 GG** Malta cementizia monocomponente a grana grossa per l'incollaggio e la rasatura di pannelli termoisolanti e per sistemi di isolamento a cappotto. Rasatura di pannelli termoisolanti con interposta rete di rinforzo in fibra di vetro su pareti interne ed esterne.
3. **Rete in fibra di vetro BetonGlass 160** Rete in fibra di vetro indemagliabile e resistente agli alcali, impiegata nei sistemi d'isolamento a cappotto (ETICS) come armatura dello strato di rasatura del pannello isolante in fibra di legno. Peso tessuto, g/m<sup>2</sup> 160. Dimensioni 50 x 1 m.
2. **Collante rasante AR1 GG** Malta cementizia monocomponente a grana grossa per l'incollaggio e la rasatura di pannelli termoisolanti e per sistemi di isolamento a cappotto. Rasatura di pannelli termoisolanti con interposta rete di rinforzo in fibra di vetro su pareti interne ed esterne.
- 4a. **Tasselli Fibertherm® FIF-CS8 per muratura** Il fissaggio a percussione per sistemi compositi di isolamento termico esterno ed interno con spina fibrorinforzata. Per spessori di isolamento fino a 340 mm. Tasselli specifici per muratura e calcestruzzo.
- 4b. **Tasselli Fibertherm® Termoz 6H per strutture in legno** Il fissaggio ad avvitamento rapido ed efficiente per l'installazione a filo superficie o a scomparsa. Per spessori di isolamento fino a 300 mm. Tasselli specifici per strutture in legno e pannelli in legno.
5. **Fibra di legno Fibertherm® Protect 230** spessore 80 o 100 mm - È un pannello in fibra di legno intonacabile per uso sia interno che esterno, con densità 230 kg/m<sup>3</sup>, coefficiente di conduttività termica  $\lambda_D = 0,046$  W/mK, calore specifico  $c = 2.100$  J/kg K, coefficiente di resistenza alla penetrazione del vapore  $\mu = 5$ , resistenza a compressione 100 kPa. Materiale certificato FSC® e PEFC™. Disponibile sia a spigolo vivo che con profilo ad incastro. Dimensioni disponibili: 1350x600mm, 2625x1175mm, 2800 x1250mm.
6. **Collante rasante AR1 GG** Malta cementizia monocomponente a grana grossa per l'incollaggio e la rasatura di pannelli termoisolanti e per sistemi di isolamento a cappotto. Incollaggio di pannelli termoisolanti in genere (polistirene espanso/estruso, sughero, fibra di legno, ecc.) a parete o a soffitto, direttamente su intonaco, muratura o calcestruzzo.
7. **Profilo di partenza rompigoccia Beton Dripstarter PVC** Profilo in pvc con rete termosaldada in fibra di vetro 165 g/m<sup>2</sup> certificata ETAG004. Collegamento a tenuta tra la base di partenza e la rasatura armata. Interrompe lo scorrimento dell'acqua evitando infiltrazioni. Impedisce le fessurazioni nella zona di zoccolatura.
8. **Profilo in polistirene estruso** altezza 30 cm (strato opzionale) - Pannello di partenza in polistirene estruso **Styr XPS** che protegge i pannelli dall'umidità di risalita proveniente dal terreno in caso di cappotto termico esterno.
9. **Parete** muratura, calcestruzzo, X-lam, struttura in legno, OSB3, pietra



## Stratigrafia del cappotto termico esterno densità 265kg/m<sup>3</sup>



1. **Tonachino (opzionale)**
2. **Collante rasante AR1 GG** Malta cementizia monocomponente a grana grossa per l'incollaggio e la rasatura di pannelli termoisolanti e per sistemi di isolamento a cappotto. Rasatura di pannelli termoisolanti con interposta rete di rinforzo in fibra di vetro su pareti interne ed esterne.
3. **Rete in fibra di vetro BetonGlass 160** Rete in fibra di vetro indemagliabile e resistente agli alcali, impiegata nei sistemi d'isolamento a cappotto (ETICS) come armatura dello strato di rasatura del pannello isolante in fibra di legno. Peso tessuto, g/m<sup>2</sup> 160. Dimensioni 50 x 1 m.
2. **Collante rasante AR1 GG** Malta cementizia monocomponente a grana grossa per l'incollaggio e la rasatura di pannelli termoisolanti e per sistemi di isolamento a cappotto. Rasatura di pannelli termoisolanti con interposta rete di rinforzo in fibra di vetro su pareti interne ed esterne.
- 4a. **Tasselli Fibertherm® FIF-CS8 per muratura** Il fissaggio a percussione per sistemi compositi di isolamento termico esterno ed interno con spina fibrorinforzata. Per spessori di isolamento fino a 340 mm. Tasselli specifici per muratura e calcestruzzo.
- 4b. **Tasselli Fibertherm® Termoz 6H per strutture in legno** Il fissaggio ad avvitamento rapido ed efficiente per l'installazione a filo superficie o a scomparsa. Per spessori di isolamento fino a 300 mm. Tasselli specifici per strutture in legno e pannelli in legno.
5. **Fibra di legno Fibertherm® Protect 265** spessore 20, 40 o 60 mm - È un pannello in fibra di legno intonacabile per uso sia interno che esterno, con densità 265 kg/m<sup>3</sup>, coefficiente di conduttività termica  $\lambda_D = 0,048$  W/mK, calore specifico  $c = 2.100$  J/kg K, coefficiente di resistenza alla penetrazione del vapore  $\mu = 5$ , resistenza a compressione 180 kPa. Materiale certificato FSC® e PEFC™. Disponibile sia a spigolo vivo che con profilo ad

incastro. Dimensioni disponibili: 1350x600mm, 2625x1175mm, 2800 x1250mm.

6. **Collante rasante AR1 GG** Malta cementizia monocomponente a grana grossa per l'incollaggio e la rasatura di pannelli termoisolanti e per sistemi di isolamento a cappotto. Incollaggio di pannelli termoisolanti in genere (polistirene espanso/estruso, sughero, fibra di legno, ecc.) a parete o a soffitto, direttamente su intonaco, muratura o calcestruzzo.
7. **Profilo di partenza rompigoocia Beton Dripstarter PVC** Profilo in pvc con rete termosaldada in fibra di vetro 165 g/m<sup>2</sup> certificata ETAG004. Collegamento a tenuta tra la base di partenza e la rasatura armata. Interrompe lo scorrimento dell'acqua evitando infiltrazioni. Impedisce le fessurazioni nella zona di zoccolatura.
8. **Profilo in polistirene estruso** altezza 30 cm (strato opzionale) - Pannello di partenza in polistirene estruso **Styr XPS** che protegge i pannelli dall'umidità di risalita proveniente dal terreno in caso di cappotto termico esterno.
9. **Parete** muratura, calcestruzzo, X-lam, struttura in legno, OSB3, pietra



## Prodotti utilizzati nel **cappotto termico**



### **AR1 GG (Mapei) - in caso di cappotti termici in fibra di legno e sughero biondo**

Malta cementizia monocomponente a grana grossa per l'incollaggio e la rasatura di pannelli termoisolanti e per sistemi di isolamento a cappotto.

#### DATI TECNICI:

Consistenza: polvere.	Consumo:
Colore: bianco e grigio.	• 4,0-6,0 kg/m <sup>2</sup> a seconda dell'incollaggio.
Massa volumica dell'impasto (kg/m <sup>3</sup> ): 1400.	• 1,35-1,55 kg/m <sup>2</sup> per mm di spessore come rasatura (consigliato: circa 4 mm in 2 mani).
Temperatura di applicazione: da +5°C a +35°C.	Pulizia: acqua.
	Confezioni: 25 kg.



### **RETE IN FIBRA DI VETRO BETONNET GLASS 160**

Rete in fibra di vetro indemagliabile e resistente agli alcali è impiegata nei sistemi d'isolamento a cappotto (ETICS) come armatura dello strato di rasatura del pannello in fibra di legno o sughero biondo. Permette di distribuire in modo uniforme le tensioni a cui il sistema può essere sottoposto (fenomeni di ritiro, sollecitazioni meccaniche, sbalzi termici, ecc.), riducendo il rischio di fessurazioni superficiali nella facciata.

#### DATI TECNICI:

Dimensione maglia mm	3,5 x 3,5	Lunghezza rotolo m	50 ± 2%
Altezza rotolo cm	110 ± 1%	Peso tessuto g	160 ± 4%



### **PANNELLI IN FIBRA DI LEGNO FIBERTHERM® PROTECT**

#### **Pannelli di densità 230kg/m<sup>3</sup>**

È un pannello isolante in fibra di legno intonacabile per l'isolamento a cappotto termico interno ed esterno con densità 230 kg/m<sup>3</sup>. I pannelli hanno elevata densità, elevata resistenza a compressione e sono idrorepellenti. I materiali sono certificati FSC® e CE e rispondenti ai criteri ambientali minimi (CAM).

Dimensioni 1325 x 600, 2625 x 1175 e 2800 x 1250 mm e spessore 80 e 100 mm.

DATI TECNICI:	Valore s <sub>d</sub> (m)	0,4	
Densità kg/m <sup>3</sup>	230	Resistenza termica R <sub>D</sub> (m <sup>2</sup> ·K)/W	1,70
Reazione al fuoco (EN 13501-1)	E	Resistenza a compressione kPa	100
Coeff. di conduttività termica λ <sub>D</sub> W/(m·K)	0,046	Resistenza a trazione kPa	15
Calore specifico c [J/(kg·K)]	2.100	Tolleranza di perpendicolarità secondo lo standard EN 824	3mm/m
Resistenza alla diffusione del vapore μ	5		

#### **Pannelli di densità 265kg/m<sup>3</sup>**

È un pannello isolante in fibra di legno intonacabile per l'isolamento a cappotto termico interno ed esterno con densità 265 kg/m<sup>3</sup>. I pannelli hanno elevata densità, elevata resistenza a compressione e sono idrorepellenti. I materiali sono certificati FSC® e CE e rispondenti ai criteri ambientali minimi (CAM).

Dimensioni 1325 x 600, 2625 x 1175 e 2800 x 1250 mm e spessore 20, 40 e 60 mm.





# Beton Wood®

DATI TECNICI:	Valore $s_d$ (m)	0.20(40)/0.30(60)
Densità kg/m <sup>3</sup>	265	Resistenza termica $R_D$ (m <sup>2</sup> ·K)/W 0.80(40)/1.25(60)
Reazione al fuoco (EN 13501-1)	E	Resistenza a compressione kPa 180
Coeff. di conduttività termica $\lambda_D$ W/(m·K)	0,048	Resistenza a trazione kPa 20
Calore specifico c [J/(kg·K)]	2.100	Tolleranza di perpendicolarità secondo lo standard EN 824
Resistenza alla diffusione del vapore $\mu$	5	3mm/m



### PROFILO ANGOLARE BETON CORNER ALU

Rete in fibra di vetro indemagliabile e resistente agli alcali, impiegata nei sistemi d'isolamento a cappotto (ETICS) come armatura dello strato di rasatura del pannello naturale in fibra di legno o sughero biondo. Permette di distribuire in modo uniforme le tensioni a cui il sistema può essere sottoposto, riducendo notevolmente il rischio di fessurazioni superficiali nella facciata.

La rete permette anche una maggiore protezione del pannello isolante sottostante.

#### DATI TECNICI:

Dimensione maglia mm	3,5 x 3,5	Grammatura g/m <sup>2</sup>	165
Dimensioni cm	8 x 12 oppure 10 x 15	Spessore	0,45 mm ± - 5%
Lunghezza m	2,5	Sezione angolare mm	23 x 23

### TASSELLI FIBERTHERM® FIF-CS8

Il fissaggio a percussione per sistemi compositi di isolamento termico esterno (ETICS) con spina fibrorinforzata. Per spessori isolanti fino a 340 mm.

I tasselli per il fissaggio di sistemi a cappotto termico FIF-CS8 sono adatti sia per la posa di pannelli isolanti in fibra di legno e sughero biondo, che per i nostri sistemi corazzati Betontherm.

Fissaggio di pannelli isolanti su substrati in calcestruzzo e muratura.

#### DATI TECNICI:

Diametro foro mm	8	Lunghezza ancorante mm	da 108 a 388
Profondità foro min. mm	45	Diametro disco mm	60
Profondità di ancoraggio mm	35		



### TASSELLI FIBERTHERM® TERMOZ 6H

Il tassello ad avvitamento rapido ed efficiente per l'installazione a filo superficie o a scomparsa per sistemi compositi di isolamento termico esterno (ETICS). Per spessori isolanti fino a 300 mm. Sono adatti sia per la posa di pannelli isolanti in fibra di legno e sughero biondo, che per i sistemi corazzati Betontherm.

Fissaggio su strutture in legno massiccio e pannelli in legno.

#### DATI TECNICI:

Diametro foro mm	6	Lunghezza tot. tassello mm	da 60 a 320
Profondità di ancoraggio mm	30	Diametro disco mm	60





## PROFILO DI PARTENZA BETON STARTER ALU

Profilo indeformabile in alluminio di spessore compreso tra 0,8 e 1,2 mm con gocciolatoio. Utilizzato per la corretta tenuta inferiore del sistema d'isolamento a cappotto. La particolare foratura laterale del profilo ne permette un veloce ancoraggio al supporto. Se ne consiglia l'impiego assieme al profilo DRIP STARTER PVC, per una maggiore protezione dall'umidità.

### DATI TECNICI:

Spessore mm	0,8 - 1,2 mm	Lunghezza m	2,5
Altezza cm	da 3 a 20	Colore	Alluminio naturale



## PROFILO DI PARTENZA CON GOCCIOLATOIO BETON DRIP STARTER PVC

Profilo in pvc con termosaldata rete in fibra di vetro 165 g/m<sup>2</sup> certificata ETAG004. Utilizzato come collegamento a tenuta tra la base di partenza e la rasatura armata. La particolare sagoma del profilo in pvc permette l'interruzione dello scorrimento dell'acqua in corrispondenza della base di partenza, evitandone l'infiltrazione. Impedisce la formazione di fessurazioni in corrispondenza della zoccolatura. Resistente a scorrimento, alcali ed ai raggi UV.

### DATI TECNICI:

Dimensione maglia mm	3,5 x 3,5	Lunghezza m	2,5
Altezza cm	12,5	Grammatura g/m <sup>2</sup>	165

## BetonWood srl

Via di Rimaggio, 185  
I-50019 Sesto Fiorentino (FI)  
T: +39 055 8953144  
F: +39 055 4640609  
info@betonwood.com  
www.betonwood.com

Le indicazioni e prescrizioni sopra indicate, sono basate sulle nostre attuali conoscenze tecnico-scientifiche, che in ogni caso sono da ritenersi puramente indicative, in quanto le condizioni d'impiego non sono da noi controllabili. Pertanto, l'acquirente deve comunque verificare l'idoneità del prodotto al caso specifico, assumendosi ogni responsabilità dall'uso, sollevando BetonWood da qualsivoglia conseguente richiesta di danni. Per qualsiasi informazione contattare il nostro ufficio commerciale all'indirizzo:

[info@betonwood.com](mailto:info@betonwood.com)

TERMINI & CONDIZIONI DI VENDITA: scaricabili sul sito [www.cementolegno.com](http://www.cementolegno.com)