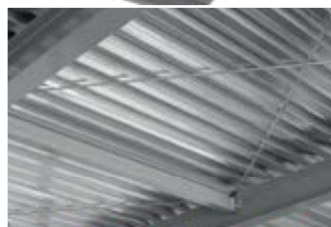
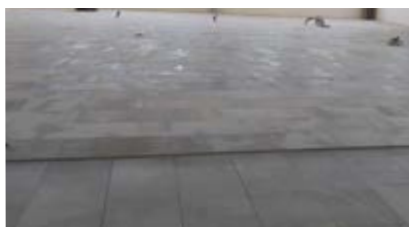


# Massetto su travi HPE 14

Massetto a secco su travi HPE con doppio strato di cementolegno su lamiera con profilo a coda di rondine

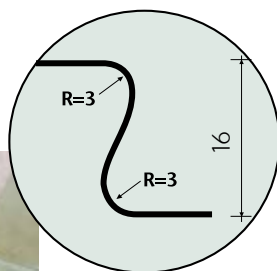
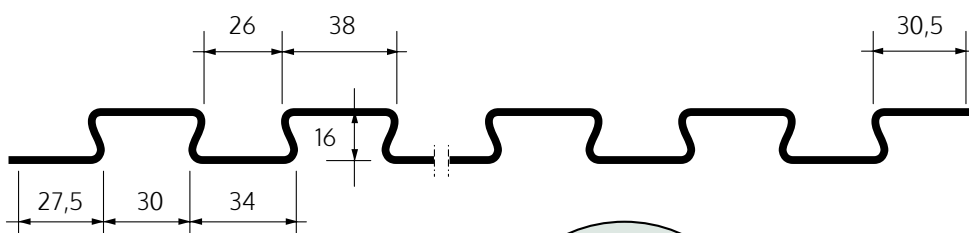
Beton  Wood®

**Massetti a secco**  
ad elevate prestazioni



## Disegni tecnici della nostra lamiera grecata

Modulo in lamiera ad incastro per pavimenti dimensioni 2470 x 630 mm e spessore 16 mm.



Dettaglio



## Descrizione

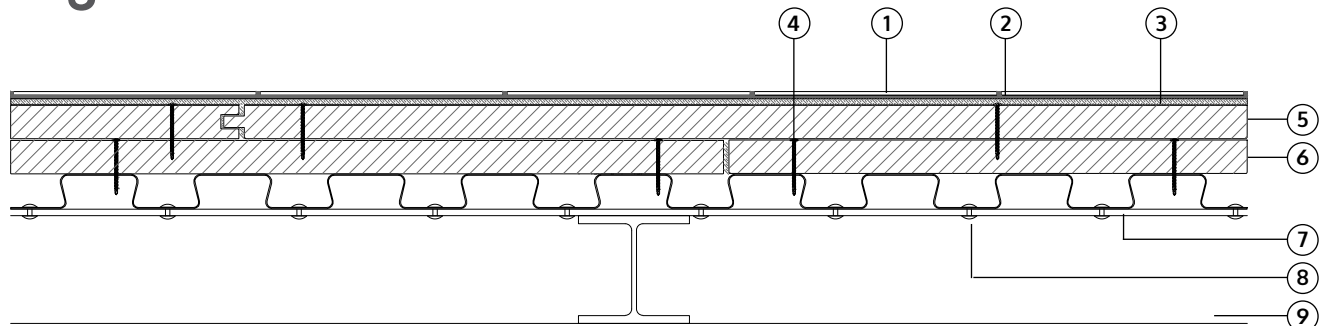
Il sistema completo per massetto a secco si compone di **struttura in travi HPE** sopra la quale viene fissata la lamiera grecata ad incastro tipo **Beton Metal sheet 0.7mm** (vedi a fianco). Si posano poi i pannelli ad elevate prestazioni in cementolegno tipo **BetonWood® N** spessore 22 mm fissati con viti NF60 alla lamiera; infine, un'ulteriore strato in cementolegno **BetonWood® tongue&groove** spessore 22 con bordi ad incastro e posa con disposizione ad incrocio e sfalsata rispetto al primo strato.

Autolivellante raccomandato e rivestimento.

Il sistema garantisce una massima durabilità nel tempo ed elevate prestazioni meccaniche.



## Stratigrafia del massetto a secco



1. **Pavimento ceramico o parquet**
- 2a. **Ultrabond Eco S968 1K (Mapei) per parquet** Adesivo monocomponente a base di polimeri sililati adatto alla posa di parquet solido e prefinito di qualsiasi specie legnosa e formato su qualsiasi tipologia di sottofondo, inclusi massetti riscaldanti.
- 2b. **Keralastic (Mapei)** Adesivo poliuretano bicomponente per piastrelle in ceramica e materiale lapideo.
3. **Autolivellante ad indurimento ultrarapido Ultraplan maxi (Mapei)** spessore 3 mm Lisciatura autolivellante per spessori da 3 a 40 mm, anche per pavimenti riscaldanti. Impastato con acqua crea un impasto applicabile a pompa, con alta adesività al sottofondo e rapido asciugamento.
- 3a. **Mapelastic (Mapei)** Malta cementizia liquida da posare nei giunti di dilatazione di spessore 3 mm e nei bordi perimetrali.
4. **Viti tipo NF60** Viti autopercoranti per il fissaggio di **BetonWood®N** alle lastre di lamiera grecata **BetonMetal sheet**. Le viti sono necessarie anche per il fissaggio del primo strato **BetonWood® N** al secondo **BetonWood®tongue&groove**. Il numero delle viti varia per ogni tipologia di lastra perché cambia in relazione alle dimensioni del pannello (per conoscere il numero esatto si prega di prendere visione del nostro [Catalogo](#)).
5. **Cementolegno BetonWood® N** spessore 22 mm - È un pannello in cementolegno ad alta densità (1350 kg/m<sup>3</sup>) ed elevata resistenza a compressione (oltre 9000 kPa). Adatto per essere impiegato in tutti i luoghi pubblici dove ci sia necessità di un materiale duro, resistente, certificato al fuoco in classe A2. Dimensioni 1200 x 500 mm.
6. **Cementolegno BetonWood® tongue&groove** spessore 22 mm - È un pannello in cementolegno ad alta densità (1350 kg/m<sup>3</sup>) ed elevata resistenza a compressione (oltre 9000 kPa). Adatto per essere impiegato in tutti i luoghi pubblici dove ci sia necessità di un materiale duro, resistente, certificato al fuoco in classe A2. Bordo ad incastro su 4 lati. Dimensioni 1200 x 500 mm.
7. **Lamiera grecata Beton Metal Sheet 0.7mm** spessore 16 mm - Una lastra con profilo a coda di rondine progettata per essere incastrata con altre lamiere. Offre un'ottima soluzione per l'acustica, la protezione antincendio ed il supporto meccanico. Il solaio sopporta oltre 1000 kg/m<sup>2</sup> senza collassare con struttura SE. Dimensioni 630 x 2470 mm.
8. **Fissaggio metallico** rivettatura, imbullonatura.
9. **Travi HPE** intelaiatura metallica.

## Prodotti utilizzati nel sistema

2a



### ULTRABOND ECO S968 1K (Mapei) - in caso di finitura finale con parquet

Adesivo monocomponente a base di polimeri sililati, completamente esente da solventi a bassissima emissione di sostanze organiche volatili.

#### DATI TECNICI:

Consistenza: pasta cremosa.

Colore: beige .

Tempo aperto: 30 minuti.

Pedonabilità: 12 ore.

Levigatura: 3 giorni.

EMICODE: EC1 Plus - a bassissima emissione.

Immagazzinaggio: 12 mesi.

Applicazione: spatola dentata per legno.

Consumo: 800-1200 g/m<sup>2</sup>.

Confezioni: fustini da 15 kg.

2b



### KERALASTIC (Mapei) - in caso di rivestimenti ceramici

Adesivo epossi-poliuretano bicomponente ad alte prestazioni, per piastrelle ceramiche e materiale lapideo.

#### DATI TECNICI:

Tempo aperto: 50 minuti.

Esecuzione fughe: 12 ore.

Pedonabilità: ca. 12 ore.

Messa in esercizio: ca. 7 giorni.

Deformabilità: altamente deformabile.

Colori: grigio e bianco.

Applicazione: spatola dentata 4 o 5.

Immagazzinaggio: 24 mesi.

Consumo: 2,5 -5 kg/m<sup>2</sup>.

Confez.:unità da 5 e 10 kg (A:B=94:6 parti in peso).

3



### ULTRAPLAN MAXI (Mapei)

Lisciatura autolivellante ad indurimento ultrarapido per spessori da 3 a 40 mm.

#### DATI TECNICI:

Tempo di lavorabilità: 30-40 minuti.

Spessore di applicazione: da 3 a 40 mm.

Pedonabilità: ca 3-12 ore (in funzione dello spessore).

Tempo di attesa prima della posa: da 12 a 72 ore (in funzione dello spessore).

Applicazione: spatola o pompa.

EMICODE: EC1 Plus - a bassissima emissione.

Consumo: 1,7 kg/m<sup>2</sup> per mm di spessore.

Confezioni: sacchi da 25 kg.

3a



### MAPELASTIC (Mapei)

Malta cementizia bicomponente elastica per l'impermeabilizzazione del cementilegno e per il riempimento dei giunti di dilatazione fra un pannello e l'altro. L'adesione di Mapelastic è eccellente su tutte le superfici in calcestruzzo, su massetti e intonaci a base cementizia, nonché su ceramica e materiale lapideo (purché puliti e ben adesenti al supporto).

#### DATI TECNICI:

Tempo di lavorabilità: 60 minuti.

Consumo: 1,7 kg/m<sup>2</sup> per mm di spessore.

Tempo di attesa: 4-5 ore fra una mano e l'altra; 5 gg per la posa della ceramica.

Applicazione: spatola liscia

Teme il gelo.

Confezioni:kit da 32 kg (parteA 24kg parteB 8kg).

4



## VITI NF60

Viti perforanti per il fissaggio dei pannelli in cementolegno **BetonWood®N** su **BetonWood® tongue&groove** e per il fissaggio di **BetonWood® tongue&groove** alle lastre di lamiera grecata **BetonMetal sheet**. La vite ha uno speciale rivestimento anticorrosione che garantisce una resistenza alla nebbia salina di 1.000 ore. Il trattamento non ceramico garantisce una maggiore velocità di perforazione. Il sottotesta dispone di alette autosvasanti molto taglienti per consentire il perfetto alloggiamento della testa a filo della lastra. Punta specialissima della vite tipo spoon (a cucchiaio) ad altissima capacità di perforazione.

Diametro 3,5÷4,2 mm, lunghezza 25÷70 mm

Diametro del foro  $D = 0,8 - 1,1 \times D_s$  ( $D_s$  = diametro vite)

5



## PANNELLO IN CEMENTOLEGNO BETONWOOD®N

Il pannello in cementolegno **BetonWood® N** è realizzato in fibre di legno di Pino scortecciato provenienti da foreste controllate da cicli di rimboschimento **FSC®** e pressato con acqua e legante idraulico (cemento Portland) con elevati rapporti di compressione a freddo. Ha un'elevata densità (1350 Kg/m<sup>3</sup>) e un'elevata resistenza a compressione (oltre i 9000 kPa) ed è quindi adatto per essere impiegato nei massetti a secco.

Un materiale duro, resistente, certificato al fuoco in classe A2.

È garantito da costanti controlli effettuati da organismi esterni che ne attestano l'elevata qualità e, grazie alla sua notevole percentuale di materia riciclata (il 35%) presente al suo interno rispetta in pieno i **Criteria Ambientali Minimi** ed è certificato **CAM**.

Il pannello ha dimensioni 1200 x 500 mm.

### DATI TECNICI:

Densità kg/m <sup>3</sup>	1350	Permeabilità all'aria l/min. m <sup>2</sup> Mpa	0,133
Reazione al fuoco (EN 13501-1)	A2-fl-s1	Resistenza a compressione kPa	9.000,00
Coeff. di conduttività termica $\lambda_D$ W/(m•K)	0,26	Resistenza a trazione trasversale kPa	500,00
Calore specifico J/(kg•K)	1880	Resistenza al taglio kPa	500,00
Resistenza alla diffusione del vapore $\mu$	22,6	Modulo di elasticità E kPa	4.500,00
Coeff. di espansione termica lineare $\alpha$	0,00001		

6



## PANNELLO IN CEMENTOLEGNO BETONWOOD®TONGUE&GROOVE

Il pannello in cementolegno **BetonWood® tongue&groove** è realizzato in fibre di legno di Pino scortecciato provenienti da foreste controllate da cicli di rimboschimento **FSC®** e pressato con acqua e legante idraulico (cemento Portland) con elevati rapporti di compressione a freddo. Ha un'elevata densità (1350 Kg/m<sup>3</sup>) e un'elevata resistenza a compressione (oltre i 9000 kPa) ed è quindi adatto per essere impiegato nei massetti a secco.

Un materiale duro, resistente, certificato al fuoco in classe A2.

A differenza di **BetonWood®** e **BetonWood® N** questo particolare pannello ha un bordo ad incastro su tutti e 4 i lati; ottimo per essere utilizzato in massetti a secco.

Il pannello ha dimensioni 1200 x 500 mm.

### DATI TECNICI:

Densità kg/m <sup>3</sup>	1350	Permeabilità all'aria l/min. m <sup>2</sup> Mpa	0,133
Reazione al fuoco (EN 13501-1)	A2-fl-s1	Resistenza a compressione kPa	9.000,00
Coeff. di conduttività termica $\lambda_D$ W/(m•K)	0,26	Resistenza a trazione trasversale kPa	500,00
Calore specifico J/(kg•K)	1880	Resistenza al taglio kPa	500,00
Resistenza alla diffusione del vapore $\mu$	22,6	Modulo di elasticità E kPa	4.500,00
Coeff. di espansione termica lineare $\alpha$	0,00001		

7

**LAMIERA GRECATA BETON METAL SHEET 0.7MM**

Lamiera grecata metallica a coda di rondine di rinforzo in acciaio zincato autoportante, leggera, utilizzata per la casseforme ed il rinforzo di pavimenti in calcestruzzo o massetti di spessore limitato. Utilizzata in una struttura per pavimenti compositi, la lamiera offre un'ottima acustica, protezione antincendio e funziona bene con i sistemi di riscaldamento a pavimento. Dimensioni 630 x 2470 mm.

**DATI TECNICI:**Momento d'inerzia  $I_x = 3.6 \text{ cm}^4/\text{m}^1$ Momento di resistenza  $W_x = 3.0 \text{ cm}^3/\text{m}^1$ 

Spessore acciaio 0.7 mm

Altezza profilato 16 mm

Larghezza della flangia 38/34 mm

Peso 0.058 kN/m<sup>2</sup>**BetonWood srl**

Via di Rimaggio, 185

I-50019 Sesto Fiorentino (FI)

T: +39 055 8953144

F: +39 055 4640609

info@betonwood.com

www.betonwood.com

Le indicazioni e prescrizioni sopra indicate, sono basate sulle nostre attuali conoscenze tecnico-scientifiche, che in ogni caso sono da ritenersi puramente indicative, in quanto le condizioni d'impiego non sono da noi controllabili. Pertanto, l'acquirente deve comunque verificare l'idoneità del prodotto al caso specifico, assumendosi ogni responsabilità dall'uso, sollevando BetonWood da qualsivoglia conseguente richiesta di danni. Per qualsiasi informazione contattare il nostro ufficio commerciale all'indirizzo:

**info@betonwood.com**TERMINI & CONDIZIONI DI VENDITA: scaricabili sul sito [www.cementolegno.com](http://www.cementolegno.com)