

Massetto sopraelevato 16

Massetto sopraelevato in cementolegno ad incastro BetonWood®

Beton  Wood®

Massetti sopraelevati
ad elevate prestazioni

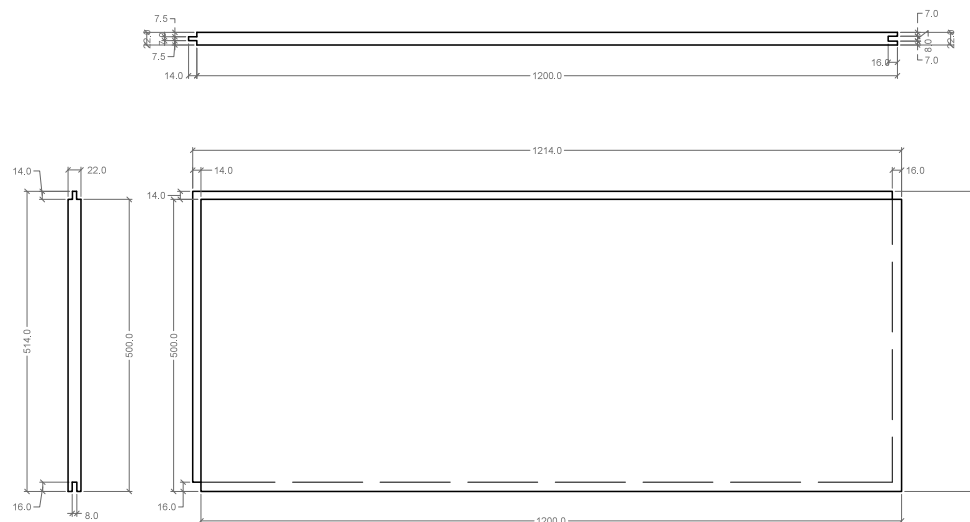


Disegni tecnici del sistema galleggiante

Pannello in cementolegno con bordi ad incastro:

Dimensioni 1200 x 500 mm, spessore 22 mm.

Per formati personalizzati si prega di chiedere dettagli al nostro ufficio tecnico.



Descrizione

Il massetto a secco sopraelevato poggia su **supporti regolabili** con testa basculante tipo **SE**.

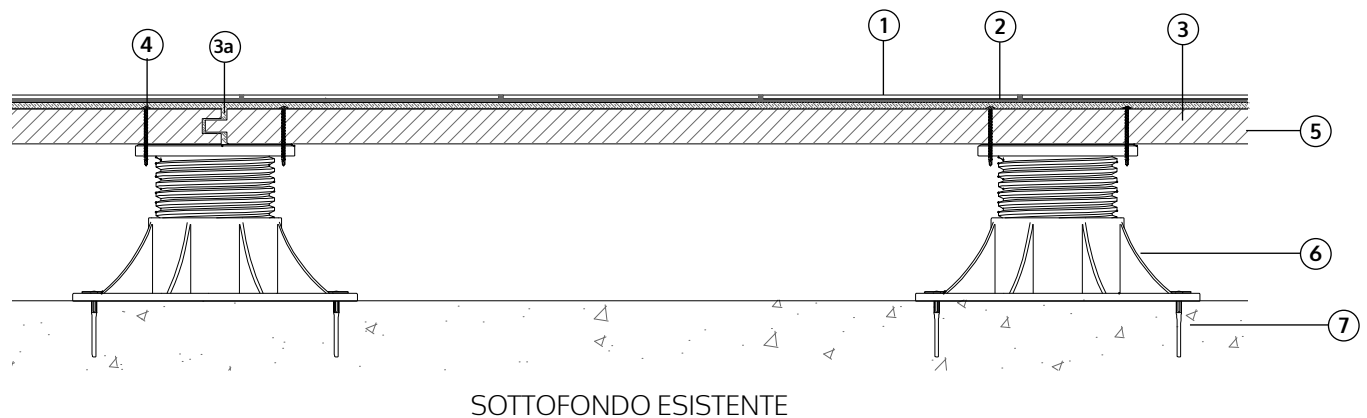
Sopra le teste dei supporti si posa uno strato di pannelli in cementolegno con bordi ad incastro e ad elevate prestazioni tipo **BetonWood® tongue&groove** spessore 22 mm.

Autolivellante raccomandato e rivestimento.

Il sistema garantisce una massima durabilità nel tempo, elevate prestazioni meccaniche ed isolamento acustico anticalpestio. Tutti i materiali sono certificati.



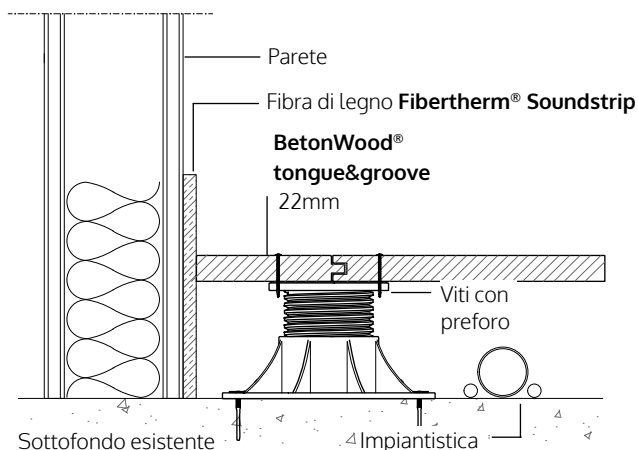
Stratigrafia del massetto sopraelevato



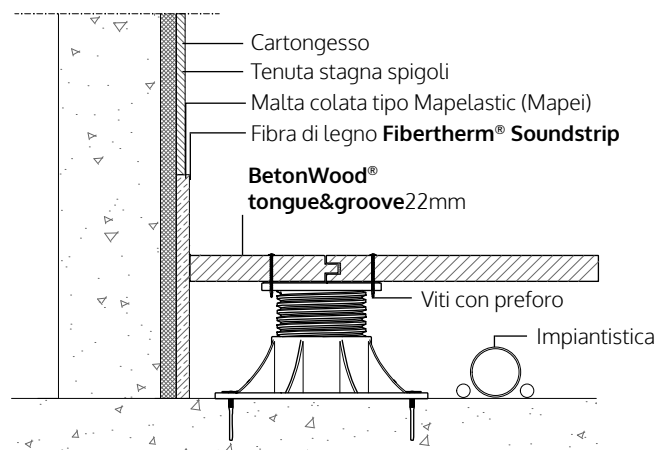
1. **Pavimento ceramico o parquet**
 - 2a. **Ultrabond Eco S968 1K (Mapei) per parquet** Adesivo monocomponente a base di polimeri sililati adatto alla posa di parquet solido e prefinito di qualsiasi specie legnosa e formato su qualsiasi tipologia di sottofondo, inclusi massetti riscaldanti.
 - 2b. **Keralastic (Mapei)** Adesivo poliuretano bicomponente per piastrelle in ceramica e materiale lapideo.
 3. **Autolivellante ad indurimento ultrarapido Ultraplan maxi (Mapei)** spessore 3 mm Lisciatura autolivellante per spessori da 3 a 40 mm, anche per pavimenti riscaldanti. Impastato con acqua crea un impasto applicabile a pompa, con alta adesività al sottofondo e rapido asciugamento.
 - 3a. **Mapelastic (Mapei)** Malta cementizia liquida da posare nei giunti di dilatazione di spessore 3 mm e nei bordi perimetrali.
 4. **Viti tipo NF57 (con preforo)** Viti autofilettanti per il fissaggio di **BetonWood® tongue&groove** sulle teste dei piedini tipo **SE**. Sono necessarie 2 viti per ogni testa.
 5. **Cementolegno ad incastro BetonWood® tongue&groove** spessore 22mm - Pannello con bordi maschio/femmina in cementolegno ad alta densità (1350 kg/m³), elevata resistenza a compressione (oltre 9000 kPa), e classe di reazione al fuoco A2-fl-s1. Dimensioni 1200 x 500 mm.
 6. **Supporti Regolabili tipo SE** Hanno la testa autolivellante che compensa automaticamente pendenze fino al 5% in gomma antirumore ed antiscivolamento. Possibilità di regolare millimetricamente l'altezza (regolabile da 28 a 550 mm).
 7. **Viti a legno o tasselli ad espansione** Viti a legno per il fissaggio dei supporti ad altezza regolabile al sottofondo in legno; in caso di sottofondo in muratura, al posto delle viti a legno, si devono usare tasselli ad espansione (chiedere in ufficio tecnico).
 8. **Sottofondo esistente** Solaio in laterocemento o calcestruzzo armato esistente
- + **Fibra di legno Fibertherm® Soundstrip** - Striscia flessibile in fibra di legno naturale a bassa densità (60 kg/m³) da installare fra il sistema sopraelevato e le mura perimetrali come giunto di dilatazione. Dimensioni 10 cm x 10 cm con spessore 1 cm



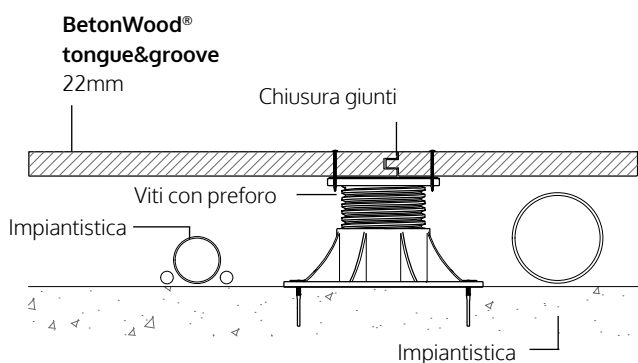
Schemi per la **corretta** posa del sistema



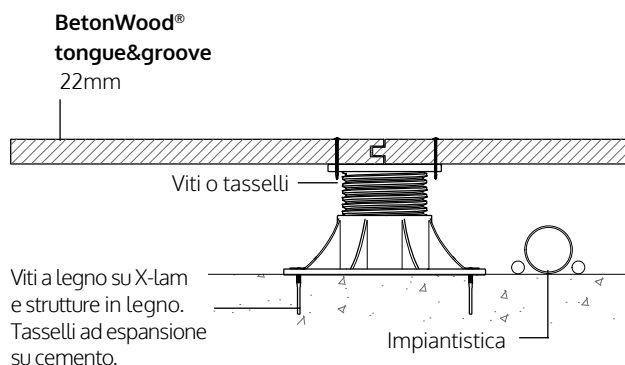
Collegamento con parete tramite strisce isolanti in fibra di legno flessibili **Fibertherm® Soundstrip**



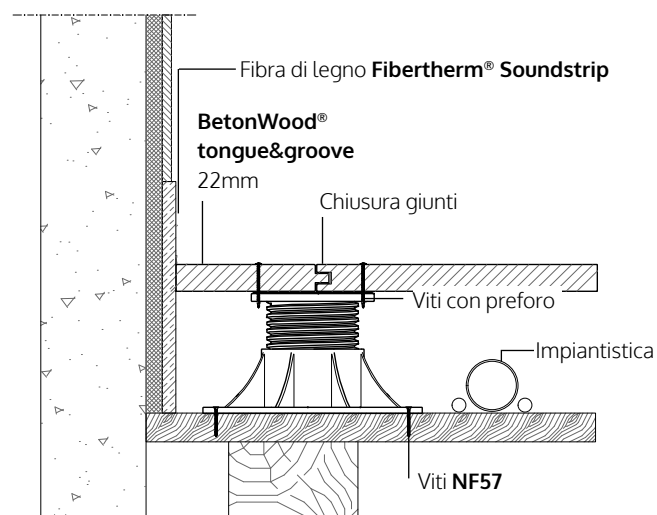
Posare i pannelli in cementolegno **BetonWood® tongue&groove** sulle teste dei supporti al altezza regolabile tipo **SE**.



Utilizzo dell'intercapedine per il passaggio degli impianti.

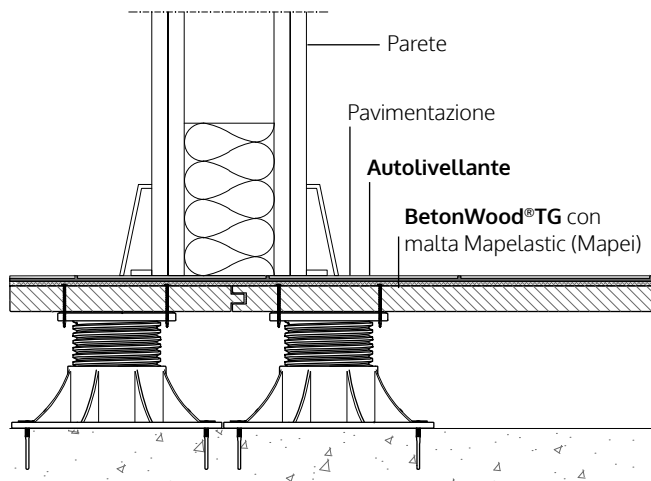


Corretto posizionamento della striscia flessibile in fibra di legno nei giunti di dilatazione in corrispondenza del passaggio fra una finitura superficiale e l'altra.

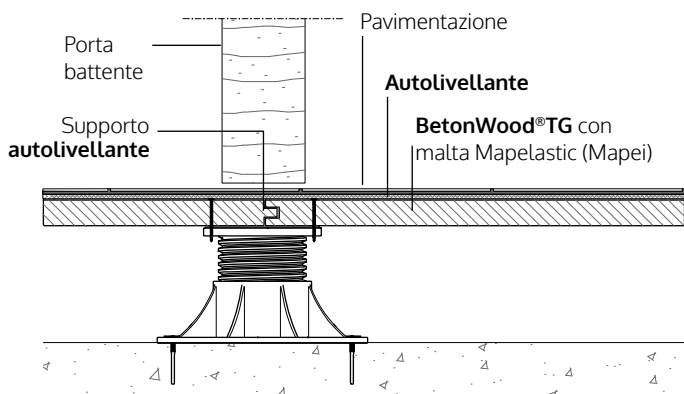


Posizionamento del sistema su struttura in legno o X-lam.

Schemi per la **corretta** posa del sistema



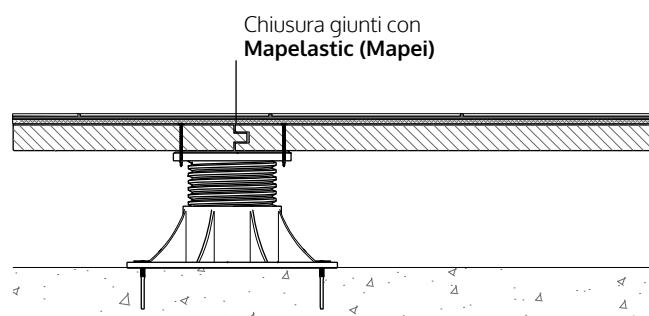
Parete divisoria su sistema a massetto sopraelevato **BetonWood® tongue&groove**.



Disposizione giunti di dilatazione al di sotto di porte battenti ed in corrispondenza del passaggio tra una stanza e l'altra.



Staggiatura del granulato tipo **Cork Granules** nel sistema a massetto sopraelevato **BetonWood® tongue&groove**



Giunti di dilatazione del sistema a massetto sopraelevato **BetonWood® tongue&groove**.





Fase 1 Disposizione e fissaggio dei supporti

Prima di tutto, disporre i supporti regolabili tipo **SE** come da figura, in corrispondenza degli angoli e delle lunghezze dei pannelli in cementolegno **BetonWood® tongue&groove**: si raccomanda una disposizione "a cortina" o sfalsata, perciò per ogni pannello avremo **8 punti di appoggio**, 4 per gli angoli, 2 in corrispondenza di metà lunghezza, infine, 2 centrali. La corretta disposizione è raffigurata anche nella figura qui a fianco.

Calcolo del numero di piedini per m^2 (tenendo conto delle distanze di incastro fra i pannelli) è pari a 4.

Una volta stabilita la corretta disposizione procedere al fissaggio della base dei supporti al massetto esistente (o al solaio in X-Lam o in metallo) tramite 2-4 tasselli ad espansione (per massetto in laterocemento) o viti a legno (per massetto in legno) per ciascun supporto.

Il fissaggio deve avvenire, in questa fase, solo alla base del supporto col sottofondo esistente (che sia legno o cemento).

N.B.: Per questa soluzione è necessario ordinare i supporti senza alette sulla testa.

Dopo il fissaggio della base dei supporti regolabili si prosegue con il livellamento degli stessi alla medesima altezza mediante tecnica al laser.

Possibilmente bloccare con un goccio di Loctite la regolazione del piedino quando in posizione verificata da laser.

Livellati i supporti, si può procedere con la posa dei pannelli e del profilo perimetrale in fibra di legno flessibile **Fibertherm® soundstrip**.

Fase 2 Posa del profilo perimetrale Fibertherm® Soundstrip

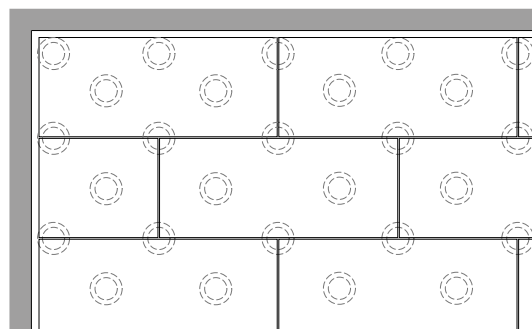
Lasciare circa 10 mm di spazio perimetrale come giunto di dilatazione tra la guarnizione morbida ed i pannelli nei perimetri delle stanze.

In questo spazio si posiziona una striscia in fibra di legno flessibile a bassa densità 60 kg/m^3 **FiberTherm® Soundstrip** per l'isolamento termico ed acustico e la desolidarizzazione del massetto, evitando così il riverbero acustico sulle pareti verticali.

Posa del massetto sopraelevato 16



Supporti ad altezza regolabile da **28 a 550 mm** tipo **SE**. Testa basculante orientabile, adatta a massetti non planari. Estrema facilità e velocità di posa. **DA ORDINARE SENZA ALETTE.**





Una volta che è stata disposta su tutto il perimetro, lo spazio fra la fibra di legno ed il cementolegno può essere riempito colando **Mapelastic (Mapei)** nel giunto di dilatazione per assicurare una eventuale impermeabilizzazione del massetto.

Fase 3 Taglio dei pannelli BetonWood®



Si raccomanda di utilizzare strumenti idonei per effettuare il taglio dei pannelli in cementolegno **BetonWood®tongue&groove**.

Utilizzare seghe circolari, seghe da banco, gattucci, flessibili muniti di lame da legno al carburo o diamantate, ed impianti di aspirazione della polvere idonei.

Fase 4 Posa del cementolegno BetonWood®tongue&groove



Sopra le teste dei supporti ad altezza regolabile **SE** si posano i pannelli in cementolegno ad elevata densità **BetonWood®tongue&groove** di spessore 22mm.

Si raccomanda una disposizione "a cortina" o sfalsata dei pannelli in cementolegno ad elevata densità **BetonWood®tongue&groove** ad una distanza di 2-3 mm fra uno dall'altro (come microgiunto di dilatazione).

I pannelli in cementolegno devono essere fissati mediante viti autofilettanti tipo **NF57** con preforo alle teste dei piedini tipo **SE**. Sono necessarie 2 viti in corrispondenza di ogni testa.

In caso di civile abitazione, bagni, ecc. si consiglia di sigillare il giunto di dilatazione con una malta cementizia bicomponente elastica ed impermeabilizzante **Mapelastic (Mapei)** nelle fughe. Lasciare circa 10 mm di spazio perimetrale come giunto di dilatazione tra la guarnizione morbida **FiberTherm® Sound-strip** ed i pannelli nei perimetri delle stanze.

Adesso si può iniziare ad applicare nei giunti e nei bordi perimetrali la malta cementizia **Mapelastic (Mapei)**.

Fare un impasto abbastanza liquido, colarla e stendere l'impasto residuo in superficie con una spatola piatta o un pennello.

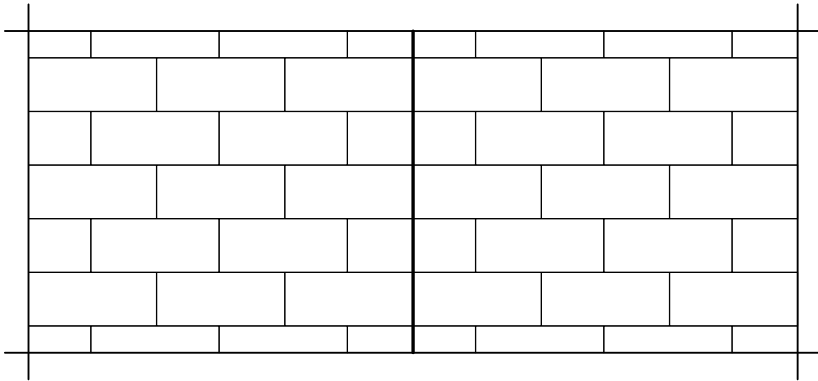
Una volta stuccate tutte le fughe fare essiccare il materiale di giunzione come indicato dalla scheda tecnica del produttore, e pulire i canali dalla polvere con strumenti di aspirazione.

Verificare ulteriormente la planarità dei supporti ed il livello di bolla dei piani di futura pavimentazione.

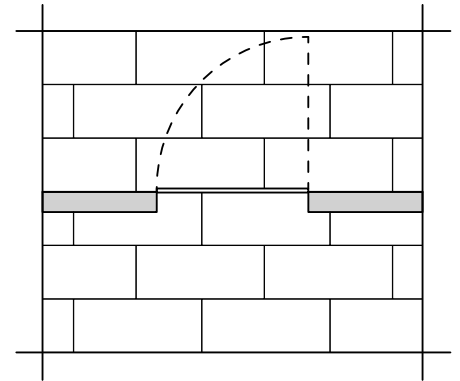


Schemi di posa per pavimenti sopraelevati

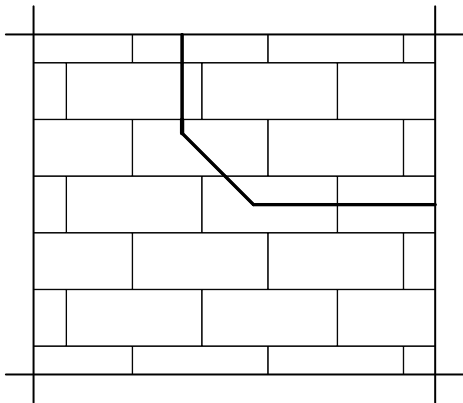
Beton  Wood®



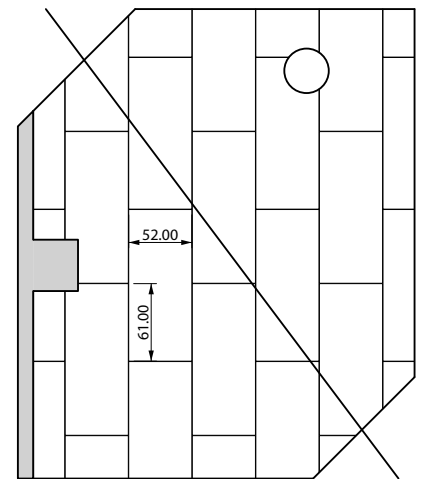
Collocazione di un giunto di dilatazione con posizione dei pannelli tipo **BetonWood®tongue&groove** in disposizione sfalsata.
Necessario per ambienti oltre i **40 m²**.



Rinforzo della zona di passaggio di una porta nella linea di separazione tra i pannelli.



Taglio acustico desolidarizzante



Posizionamento dei pannelli tipo **BetonWood®tongue&groove** per .es. in corrispondenza di pilastri.





Fase 5 Posa di primer

Dopo essersi assicurati che il massetto sia pulito e asciutto, procedere con la stesura a rullo di un primer cementizio tipo **Mapelastic (Mapei)** per bassi spessori (sotto i 5 mm) sopra i pannelli **BetonWood® tongue&groove**.

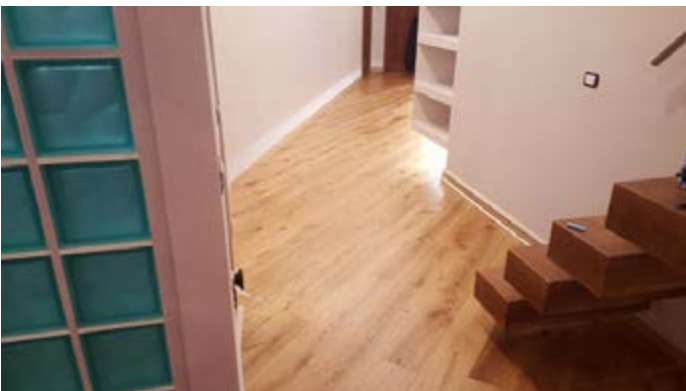
Si attende l'asciugatura del primer (**3 ore**)



Fase 6 Posa di collante e finitura finale

Nel momento in cui il primer è completamente asciutto, pulito e planare si può procedere con la posa del collante che varia in corrispondenza alla natura del pavimento:

- per pavimenti ceramici si utilizza **Keralastic (Mapei)** o **Ultralite S2 Quick (Mapei)**;
- per pavimenti lignei si predilige **Ultrabond Eco S968 1K (Mapei)**;
- per moquette o resilienti consigliamo di informarsi dal produttore dei pavimenti.



Lasciare sempre le **fughe minimo 3 mm** tra le ceramiche o marmi. Per l'incollaggio diretto di ceramiche o materiali lapidei utilizzare colle poliuretatiche bicomponenti ed impermeabili tipo **Keralastic (Mapei)** o **Ultralite S2 Quick (Mapei)**.

Consumo: 3,5 kg/m²

N.B.: l'incollaggio di ceramiche di grandi dimensioni è sconsigliato.

Le fughe tra le piastrelle possono essere stuccate dopo 12 ore con apposite stucature elastiche ed impermeabili.



Per la posa di parquet solido e prefinito di qualsiasi specie legnosa e formato si utilizza il collante monocomponente **Ultrabond Eco S968 1K (Mapei)**.

L'adesivo è completamente esente da solventi a bassissima emissione di sostanze volatili.

Consumo: 800-1200 g/m².

Pedonabilità: 12 ore

Per ulteriori informazioni riguardo i prodotti per incollaggio si raccomanda di consultare le schede tecniche del produttore o di chiamare il nostro ufficio tecnico.

BetonWood srl

Via di Rimaggio, 185

I-50019 Sesto Fiorentino (FI)

T: +39 055 8953144

F: +39 055 4640609

info@betonwood.com

www.betonwood.com

ISP S16 22.06

Le indicazioni e prescrizioni sopra indicate, sono basate sulle nostre attuali conoscenze tecnico-scientifiche, che in ogni caso sono da ritenersi puramente indicative, in quanto le condizioni d'impiego non sono da noi controllabili. Pertanto, l'acquirente deve comunque verificare l'idoneità del prodotto al caso specifico, assumendosi ogni responsabilità dall'uso, sollevando BetonWood da qualsivoglia conseguente richiesta di danni. Per qualsiasi informazione contattare il nostro ufficio commerciale all'indirizzo:

info@betonwood.com

TERMINI & CONDIZIONI DI VENDITA: scaricabili sul sito **www.cementolegno.com**